



**Котёл твердотопливный
стальной, водогрейный
«ПОБЕДА» серия ПФ**

ИНСТРУКЦИЯ ПО МОНТАЖУ И ЭКСПЛУАТАЦИИ

ООО «ПОБЕДА»
ЯРОСЛАВЛЬ, 2018

ВНИМАНИЕ!

Приступать к установке котла отопительного «Победа» (далее – котёл) и его эксплуатации только после внимательного ознакомления с инструкцией по эксплуатации.

- ь Не допускайте превышения давления в котле сверх указанной в технической характеристик величины. Запрещается оставлять котёл с водой при температуре окружающего воздуха ниже 0°C.
- ь Не запускайте котёл при отсутствии в нем воды и в случае замерзания теплоносителя .
- ь Категорически запрещается устанавливать запор-ную арматуру на линии подачи горячей воды из котла при отсутствии предохранительного клапана, установленного до запорной арматуры и рассчитанного на давление не более 0,15 МПа (1,5 кг/см²) для систем открытого типа и 0,25 МПа (2,5 кг/см²) для систем закрытого типа.
- ь Настоящая инструкция распространяется на все исполнения котла независимо от комплектации и теплопроизводительности.
- ь При покупке котла следует проверить вместе с продавцом комплектность и товарный вид котла! После продажи котла завод-изготовитель не принимает претензии по некомплектности и механическим повреждениям.

СОДЕРЖАНИЕ

1. ВВЕДЕНИЕ.....	4
2. УКАЗАНИЯ И ПЕРВОНАЧАЛЬНЫЕ ДЕЙСТВИЯ.....	4
3. ПРИМЕНЕНИЕ КОТЛОВ.....	5
4. ТОПЛИВО.....	5
5. УСТРОЙСТВО КОТЛА.....	5
6. ТЕХНИЧЕСКИЕ ХАРАКТЕРИСТИКИ.....	6
7. ОСНОВНЫЕ РАЗМЕРЫ И ТЕХНИЧЕСКИЕ ДАННЫЕ КОТЛОВ.....	6
8. МОНТАЖ КОТЛА.....	8
9. УСТАНОВКА КОМПЛЕКТУЮЩИХ КОТЛА.....	10
10. ЗАПУСК КОТЛА.....	11
11. РОЗЖИГ И ОБСЛУЖИВАНИЕ КОТЛА.....	11
12. ТЕХНИЧЕСКОЕ ОБСЛУЖИВАНИЕ КОТЛА	12
13. ГАРАНТИЯ.....	12
14. ОБСЛУЖИВАНИЕ СИСТЕМЫ ОТОПЛЕНИЯ.....	12
15. СОРТА ТОПЛИВА И ИХ СВОЙСТВА.....	13
16. УКАЗАНИЕ МЕР БЕЗОПАСНОСТИ.....	14
17. ТРЕБОВАНИЯ К ДЫМОХОДУ.....	15
18. ХАРАКТЕРНЫЕ НЕИСПРАВНОСТИ И МЕТОДЫ ИХ УСТРАНЕНИЯ.....	17
19. ГАРАНТИЙНЫЕ ОБЯЗАТЕЛЬСТВА.....	18
20. СВЕДЕНИЯ ОБ УТИЛИЗАЦИИ.....	19
21. СВИДЕТЕЛЬСТВО О ПРИЁМКЕ И ПРОДАЖЕ.....	20
22. УЧЁТ ТЕХНИЧЕСКОГО ОБСЛУЖИВАНИЯ КОТЛА.....	21
23. ГАРАНТИЙНЫЙ ТАЛОН №1.....	22
24. ГАРАНТИЙНЫЙ ТАЛОН №2.....	23

1. ВВЕДЕНИЕ.

Компания ООО «Победа» благодарит Вас за выбор нашего оборудования для отопления. Многофункциональные котлы серии ПФ предназначены для сжигания пеллет, угольной крошки и других видов твердого топлива (дрова, уголь, торф) на дополнительной колосниковой(чугунной) решетке.

Благодаря инновационному устройству и использованию в процессе производства последних достижений в обработке стали, мы создали устройство, являющееся дешевым источником энергии для вашего дома, предприятия и хозяйственных построек площадью до **3000** квадратных метров. Производя котлы серии ПФ, мы хотели удовлетворить потребности любого пользователя, поэтому опирались на многолетние наблюдения и отзывы.

Это привело к созданию устройства простого в использовании и высокой эффективностью.

КПД не менее **92%**. Перед началом установки и эксплуатации рекомендуем хорошо изучить инструкцию по эксплуатации. Гарантом правильной и длительной работы устройства является соблюдение указаний данной инструкции.

2. УКАЗАНИЯ И ПЕРВОНАЧАЛЬНЫЕ ДЕЙСТВИЯ.

Проверка оборудования и комплектности поставки.

Прочтите руководство по монтажу, эксплуатации и техническому обслуживанию.

Перед установкой необходимо ознакомиться с разделом об установке котла.

Рекомендовано, чтобы первый ввод в эксплуатацию был произведен специализированной организацией или обученным специалистом:

Примечания:

Во время транспортировки котла необходимо соблюдать осторожность для защиты его и его комплектующих от механических повреждений;

До монтажа хранить в сухом месте при температуре не менее +5 С;

Подключения котла к системе отопления, дымоходу и электросети должны соответствовать: ПСД, применяемым правилам, стандартам и рекомендациям данной инструкции;

Производитель не несет ответственности за ущерб, причиненный в результате ненадлежащего монтажа данного оборудования, его хранения и эксплуатации;

При аварии, пожалуйста, свяжитесь с авторизованным сервисным центром;

Неквалифицированное вмешательство при монтаже и работе котла может привести к его повреждению, а так же причинению вреда здоровью и порче имущества;

При проведении ремонта оборудования используйте только оригинальные

запасные части;

Гарантийный талон вместе с гарантийными условиями приложен к данному руководству.

3. ПРИМЕНЕНИЕ КОТЛОВ.

«Победа» являются стальными низкотемпературными водонагревательными котлами, предназначенными для отопления объектов с потребностью тепла в диапазоне от 8-300 кВт, а так же возможна работа совместно с водонагревателем косвенного нагрева (бойлером) для приготовления потребительской горячей воды. Сжигание топлива (пеллет, угля) происходит с помощью подающего шнека, горелки и вентилятора. Все действия работы котла и дополнительных устройств контролируются автоматическим (микропроцессорным) блоком управления. В моделях «Победа» имеется дополнительная колосниковая решетка для сжигания альтернативного вида топлива (древесины, брикета, угля), подача здесь производится вручную, делаются дополнительные настройки в автоматике.

Сжигание топлива на колосниковой решетке не является основной работой котла!

4. ТОПЛИВО

Котлы «Победа» оснащены горелкой, позволяющей сжигать пеллеты, угольную крошку размером до 25 мм и влажностью до 10%. Производитель рекомендует использовать пеллеты только высокого качества с низкой зольностью. На дополнительной колосниковой (чугунной) решетке можно сжигать древесину, торф, уголь.

5. УСТРОЙСТВО КОТЛА

Конструкция котлов изготовлена из высококачественной, сертифицированной стали лучших **российских** производителей. Корпус выполнен из листового металла толщиной стенки 5мм, обшивка котла покрыта порошковой краской.

Все котлы серии «Победа» ПФ состоят из двух частей, разделенных водяной рубашкой. В нижней части находится камера сгорания, в которой вмонтирована горелка Победа ПФ, а в верхней части котла расположена нагревательная часть (теплообменник), в котором есть водяная колонна, внутренняя водяная рубашка и канал, переходящий в дымоход. В котлах «Победа» ПФ можно вставить дополнительную колосниковую (чугунную) решетку (на заказ и только для котлов мощностью 15-75 кВт).

6. ТЕХНИЧЕСКИЕ ХАРАКТЕРИСТИКИ

В котлах “Победа” ПФ сжигание пеллет происходит в автоматической горелке к которой топливо поступает при помощи подающего устройства, соединенного с емкостью для пеллет (бункером). Заполнение бункера топливом производится на 2/3 объема емкости, чтобы минимизировать измельчение (перетиравание в пыль) пеллет и угольной крошки в нижних его отделах. Из подающего устройства топливо попадает в горелку, затем выталкивается на лопатку, где при помощи нагревательного элемента газовой горелки или спичек и нагнетающего воздух вентилятора, происходит возгорание (горение) топлива. Приток и отток теплоносителя котла циркулирует по трубам с наружной резьбой G 1 1/2 или 2 ” Дымоход котла с наружным диаметром 159 мм или 210 мм расположен в задней части и является продолжением внутренней трубы (теплообменника) котла. Для наполнения или слива теплоносителя из котла предназначен разъем 3/4 или 1/2” расположенный на задней стороне в нижней ее части.

ВНИМАНИЕ! Котлы могут работать в системах отопления с открытым расширительным баком, но тогда не исключена коррозия внутренней поверхности водяной рубашки.

При использовании котлов в закрытой системе, следует применять соответствующее средство для удаления воздуха, чрезмерного роста температуры и давления в системе отопления. Максимальное рабочее давление котла 0,25 Мпа!

7. ОСНОВНЫЕ РАЗМЕРЫ И ТЕХНИЧЕСКИЕ ДАННЫЕ КОТЛОВ

ПОБЕДА ПФ-12 - ПФ-32

Технические параметры	Ед. изм.	Тип котла			
		ПФ-10	ПФ-10	ПФ-20	ПФ-30
Тепловая мощность	кВт	6-10	8-15	10-20	15-30
Максимальная рабочая температура	°С	85			
Объем воды в котле	л	40	53	56	64
Минимальная тяга дымохода	Па	18	20	20	22

Подключения	”	1 ½			
Диаметр дымохода	мм	159	159	159	159
Размер топки	дм ³	54	63	72	90
Масса котла	кг	208	226	230	285
Габаритные размеры					
A	см	46	46	46	46
B	см	56	61	66	76
C	см	144	144	144	144
D	см	117	117	117	117
E	см	42	42	42	42

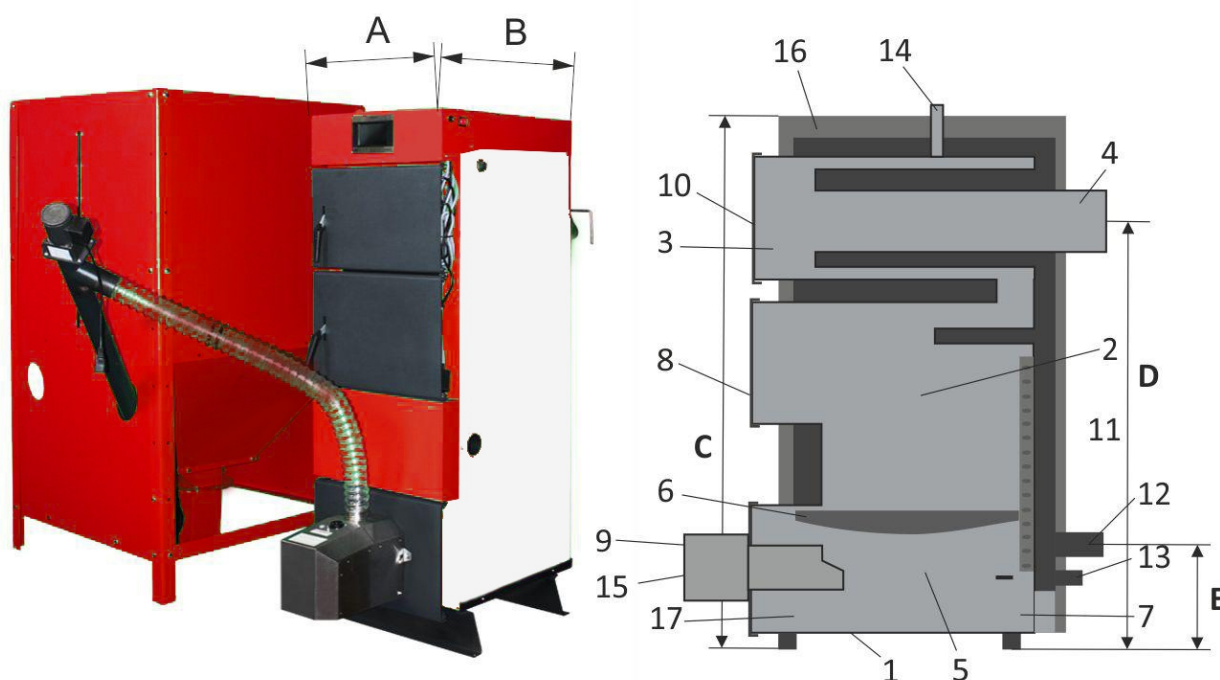
ПОБЕДА ПФ-40– ПФ-95

Технические параметры	Ед. изм.	Тип котла			
		ПФ-40	ПФ-50	ПФ-70	ПФ-95
Тепловая мощность	кВт	40	50	70	100
Максимальная рабочая температура	°С	85			
Объём воды в котле	л	80	90	110	130
Минимальная тяга дымохода	Па	22	23	23	23
Подключения	”	1 ½	1 ½	2	2
Диаметр дымохода	мм	159	159	200	200
Размер топки	дм ³	165	190	210	280
Масса котла	кг	395	450	550	620

Габаритные размеры					
A	см	68	69	80.5	80.5
B	см	77	90	110	125
C	см	147	151	151	151
D	см	117	128	128	128
E	см	42	42	42	42

РАЗМЕРЫ бункера ВхШхГ - 1540х920х815 мм

*** ВНИМАНИЕ!** Вес и габаритные размеры могут отличаться до +/- 3% от указанных в таблице!



Примечание: Предприятие изготовитель оставляет за собой право вносить изменения в конструкцию котлов, не ухудшающие потребительского качества изделий.

Рис. 1

Котёл (рис. 1) состоит из: корпуса (1), топки (2), газохода (3), дымохода (4). В **средней** части топки **имеется место для установки колосников(5)** на опоры (6),

зольник (7). К передней стенке корпуса котла на осях присоединяются загрузочная дверца (8), дверца для обслуживания (9), дверца для обслуживания газохода (10), патрубок подающего трубопровода (11), патрубок обратного трубопровода (12), патрубок для слива воды с котла (13), патрубок установки термодатчика (14), факельная горелка с отверстием для шнека (15), автоматика (16), зольный ящик для удаления золы (17).

8. МОНТАЖ КОТЛА

Котельная, где должен быть установлен котел, должна быть выполнена в соответствии с проектом и действующими стандартами и правилами. Установка котла должна производиться в соответствии с действующими нормами, правилами и настоящей инструкцией. Прямые и косвенные убытки, вызванные неправильной установкой оборудования, производитель не возмещает.

Правильный выбор мощности котла определяет его экономичность и эффективность. Котел должен быть подобран так, чтобы его номинальная мощность соответствовала теплотерям объекта.

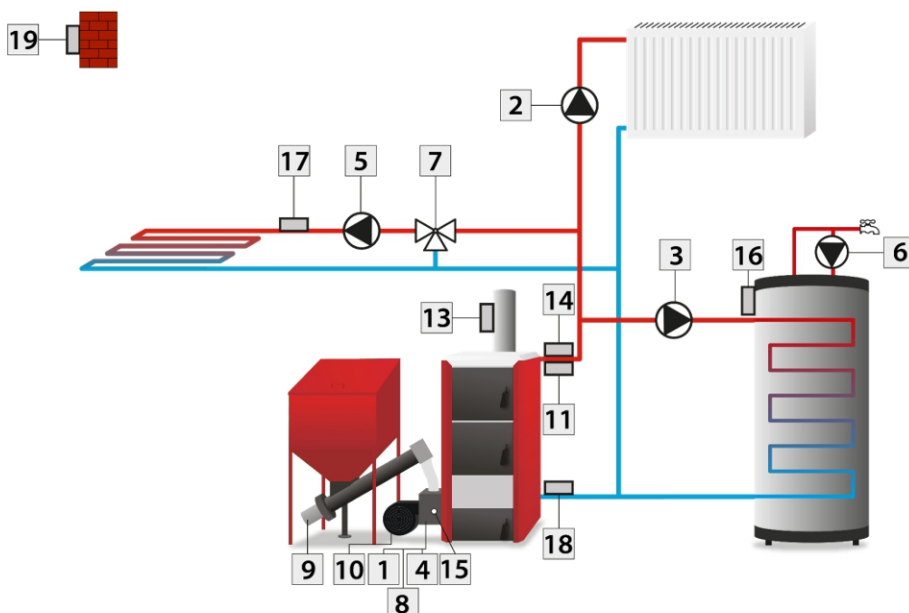
Расчеты производятся специализированной организацией. Котел должен быть установлен в условиях, соответствующих действующим стандартам. Кратчайшее расстояние от стены до котла, мощностью до 25 кВт, должно быть 500 мм, свыше 25 кВт — 800 мм. Минимальное расстояние от передней части котла со стороны дверей должно позволять открыть ее полностью, но не менее 1000 мм. Следует так же сохранить безопасное расстояние от легковоспламеняющихся материалов, а так же электрических и газовых устройств. Рекомендуется, чтобы котел был установлен на постаменте, изготовленном из не горючих материалов, который по контуру с боковых частей на 100 мм а с передней части на 300 мм был шире, чем сам котел. Рекомендуемая высота постаumenta 60-100 мм.

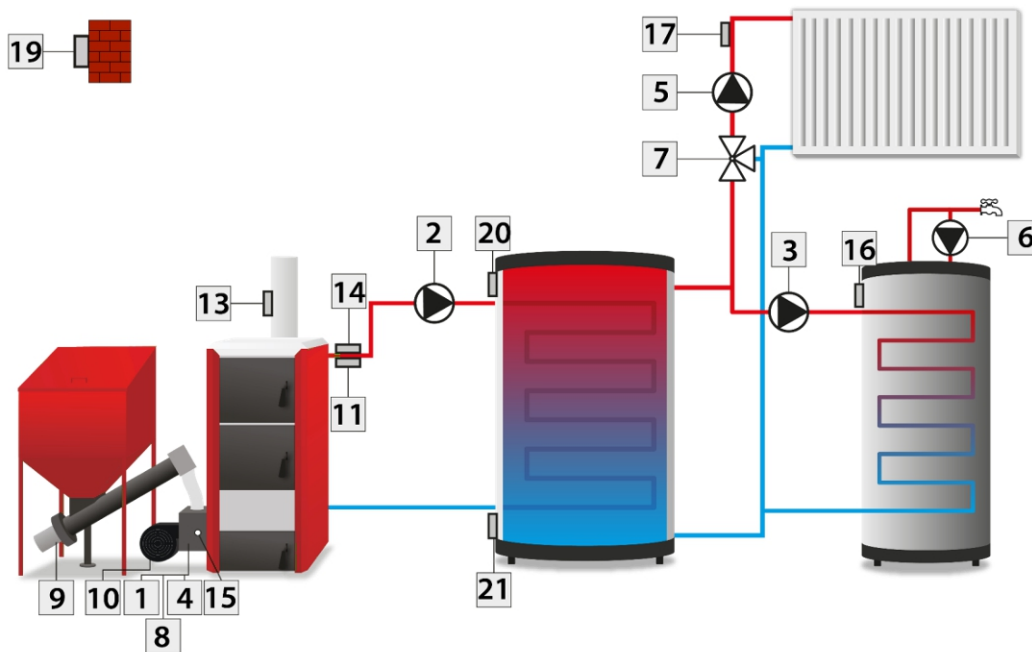
Котлы серии «Победа» предназначены для работы в открытой и закрытой системе отопления.

Для правильной долгой и безаварийной эксплуатации котла следует установить трех- или четырехходовой клапан для повышения температуры обратной воды в котле и контроля теплоносителя в системе отопления, что поможет избежать процесса конденсатообразования и сжижения смолы в камере сгорания. Это позволит уменьшить затраты на приобретение топлива, продлить срок службы котла и повысить его эффективность, так как смола в данном случае выступает в качестве изолятора и уменьшает теплоотдачу. Наиболее эффективным является использование котла при его номинальной мощности и температуре теплоносителя не ниже 60 град С. Применение смесительного клапана приводит в свою очередь к снижению потребления топлива, облегчает

эксплуатацию и, безусловно, продлевает ресурс работы котла. Котел должен подключаться к независимому дымоходу (кирпичному с вкладышем из нержавеющей стали или двустенному приставному). Диаметр дымохода должен быть не менее диаметра дымоотводящего патрубка котла. Это обеспечит безопасную и стабильную работу котлоагрегата. Труба на котел должна одеваться плотно и жестко, чтобы предотвратить неконтролируемый выход дымовых **газов**. Все части дымового канала должны быть выполнены из нержавеющей коррозионностойкой стали. Подключение к дымоходу должно соответствовать действующим правилам и выполняться уполномоченным лицом (организацией).

Примерная схема установки:





Для получения нормального режима горения топлива и создания тяги необходимо иметь прямую дымовую трубу.

В случае необходимости допускается прокладывать горизонтальные газоходы (борова) длиной не более 1,5 м.

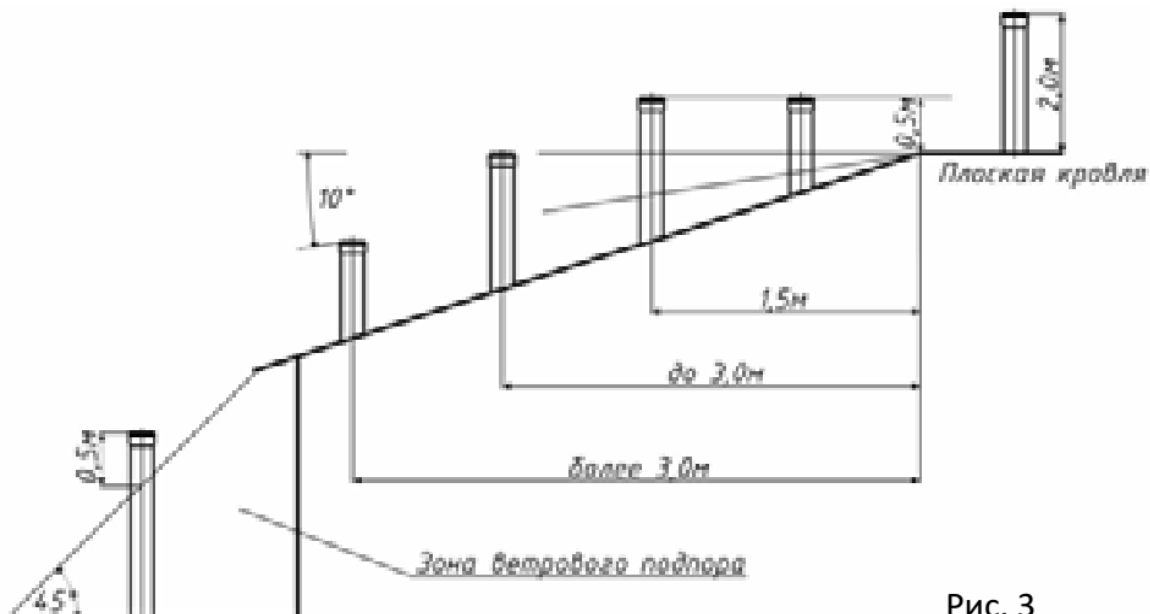


Рис. 3

Высоту дымовой трубы над крышей (в зависимости от расстояния ее до конька крыши) рекомендуется выполнить как показано на рис. 3.

9. УСТАНОВКА КОМПЛЕКТУЮЩИХ КОТЛА.

Чаще всего котел поставляется в собранном виде, с необходимостью только подключить автоматику. Тем не менее если котел поставляется иначе, Вы должны сначала собрать горелку с бункером и подающим устройством, а затем соединить винтами к корпусу котла. Следует помнить об уплотнении фланцевых соединений горелки с корпусом котла. Автоматика котла, вместе с гарантийным талоном и инструкцией по эксплуатации поставляется в отдельной упаковке (если она не установлена на котле). Наиболее важными устанавливаемыми параметрами являются временные промежутки подачи топлива, интервалы между подачами и сила наддува вентилятора, настройка которых напрямую влияет на расход топлива и правильную работу котла (светло -желтый цвет пламени - мало топлива; темное, коптящее пламя - недостаточное количество воздуха для горения).

Устройство подачи должно быть установлено и эксплуатироваться в соответствии с инструкцией по эксплуатации котла, горелки. Горелка, автоматика и подающее устройство, а так же все электрические устройства котельной должны быть подключены к исправной электросети, в соответствии с действующими нормами и правилами. Котел подлежит обязательному заземлению! Подключение через удлинители и временные устройства и шнуры может привести к повреждению котла, что лишает права на гарантийный ремонт. Автоматику котла следует подключить согласно инструкции, прилагаемой к данному устройству.

10. ЗАПУСК КОТЛА.

Запуск котла должен выполнять обученный монтажник или уполномоченный сотрудник сервиса вашего региона. Информацию можно получить на сайте производителя <http://www.kotel-pobeda.ru> или по тел. **8-800-234-97-79**

Шаги, необходимые для выполнения перед первым запуском:

- Ознакомиться с инструкцией по эксплуатации котла;
- Проверить, что система отопления и устройства установлены в соответствии с проектом;
- Проверить, что система отопления вместе с котлом наполнены водой и развоздушены;
- Проверить, что система отопления является герметичной;
- Проверить тягу дымохода;
- Подробно ознакомиться с инструкцией по эксплуатации и обслуживанию автоматики и горелки;

- Ввести в автоматику эксплуатационные показания котла;
- Установить на автоматике параметры для управления устройствами котла (клапана, термостаты, насосы и другое, в зависимости от типа автоматики);
- Ознакомиться с техникой безопасности по работе с котлом;
- Отметить дату первого пуска;
- Заполнить документацию по проведению пуско - наладочных работ.

11. РОЗЖИГ И ОБСЛУЖИВАНИЕ КОТЛА.

Проверить отсутствие мусора и посторонних предметов в емкости для топлива и заполнить ее на 2/3. Розжиг котла можно проводить в ручном режиме (см. руководство по обслуживанию автоматики и горелки котла). Автоматика, управляющая работой котла, должна быть соответственно запрограммирована. Программирование работы автоматики основывается на введении оптимальных установок для работы котла. Настройки автоматики следует корректировать в зависимости от вида (пеллеты, угольная крошка) и качества топлива, потребности объекта в потреблении тепла таким образом, чтобы достичь полного сгорания топлива. Неправильная настройка параметров автоматики может привести к снижению эффективности работы котла, а так же к повреждению его механизмов (агрегатов). Топливо следует засыпать в бункер не дожидаясь полного его опустошения. Удаление золы следует проводить по мере ее образования на стенках топки котла, теплообменнике и горелке (зависит от качества топлива), чтобы не препятствовать теплоотдаче котлу, используя ерш, входящий в комплект поставки котла. Рекомендуется делать это одновременно с пополнением бункера топливом. При сжигании дров, торфа или угля на колосниковой решетке необходимо отключить устройство подачи, открыть среднюю дверцу (загрузочной камеры), положить нужное количество топлива, разжечь, приоткрыв нижнюю дверцу под нужным углом (используется в качестве поддувала) и сделать необходимые настройки на автоматике. Сжигание дров, торфа и угля на колосниковой (чугунной) решетке не является основной работой котла, а является дополнительной возможностью поддержания тепловой энергии, поэтому следует заранее побеспокоиться о достаточном количестве основного топлива (пеллет, угольной крошке).

12. ТЕХНИЧЕСКОЕ ОБСЛУЖИВАНИЕ КОТЛА.

Котел может обслуживать аккредитованный специалист, или специально обученное лицо, руководствуясь инструкциями на оборудование и комплектующие (горелку, автоматику). Не реже одного раза в день следует

проводить проверку состояния уровня и давления теплоносителя в котле и во всей системе отопления. При недостаточном уровне (давлении) - подпитать систему. Еженедельно осматривать стенки котла и очищать их по мере загрязнения. Чистку горелки проводить ежедневно, в соответствии с технической документацией (см. инструкцию горелки), а именно: проверить, не накопились ли в устройстве спекшиеся элементы топлива и прочий мусор, с последующим их удалением. Периодически очищать крыльчатку вентилятора от пыли. Запрещено нахождение детей в непосредственной близости работающего котла.

13. ГАРАНТИЯ

Производитель предоставляет полную гарантию на продукт, в соответствии с описанными условиями гарантии. Введение в эксплуатацию и техническое обслуживание котлов «Победа» ПФ, производства ООО «Победа», может выполнить монтажник с соответствующей квалификацией или уполномоченные организации. В случае не соблюдения условий данной инструкции, гарантии не будут предоставлены, не будут приниматься претензии по гарантии. Каждая рекламация должна быть немедленно передана, после обнаружения неисправности, в письменном виде, продавцу или на завод — изготовитель.

14. ОБСЛУЖИВАНИЕ СИСТЕМЫ ОТОПЛЕНИЯ

В начале эксплуатации котла, на его внутренних стенках, образуется водный конденсат, создающий видимость, что котёл негерметичен и пропускает воду. Конденсат исчезает, при увеличении температуры воды в котле до 70-80°C. Рекомендуется поддерживать температуру воды в котле как можно более высокую. При температуре возвратной воды ниже 50°C на внутренних поверхностях котла конденсируются пары воды, вызывающие интенсивную коррозию котла, действие которой может в несколько раз сократить время службы котла. Желая убедиться в герметичности котла, необходимо в течение нескольких часов его интенсивно топить, после этого, прервав горение, убедиться, увеличивается ли количество конденсата. Если не увеличивается, то котёл герметичен. Во время эксплуатации температура воды в котле не должна превышать 85°C.

15. СОРТА ТОПЛИВА И ИХ СВОЙСТВА

Теплота сгорания абсолютно сухой древесины практически не зависит от сорта топлива и равна 4510 ккал/кг, поэтому, оценивая отдельные сорта древесины, необходимо обратить внимание на их относительный вес. Вес одного

кубического метра различных дров следующий:

- дубовые дрова - 500 кг;
- березовые дрова - 450 кг;
- еловые дрова - 330 кг;
- осиновые дрова - 330 кг.

Чем влажнее дрова, тем меньше их калорийность горения. Уменьшение калорийности влажных дров по сравнению с сухими дровами (~20% влажности):

- 30% влажности - 10 ÷ 15 %;
- 50% влажности - 35 ÷ 40 %.

В только что срубленном дереве содержится 35 ÷ 60 % влаги. Наименьшее количество влаги в дереве, срубленном в начале зимы. В деревьях твердых пород влаги меньше.

Древесина, предназначенная на дрова, должна быть распилена и расколота. Дрова, пробывшие год под навесом, содержат 20 ÷ 25 % влаги, два года – 13 ÷ 17 %, а это значит, что для топки необходимо будет в два раза меньше топлива, чем топя влажными дровами.

Одинаковые по весу количество дров и торфа дают похожее количества тепла.

- 1 кг угля даёт в 2 ÷ 3 раза больше тепла, чем 1 кг дров.
- Для сгорания 1 кг дров необходимо 4 ÷ 5 м³ воздуха, угля 10 м³.
- Выделение тепловой энергии, сжигая 1 дм³ дров влажностью 20%.
- При сгорании 1 кг каменного угля средней калорийности выделяется около 6500 ккал (7,56 кВт) тепла.

Вид древесины	кКал	кВт	% соотношение к дубу
Дуб, клен	2520	2,93	100
Ясень	2460	2,86	98
Береза	2270	2,64	90
Чёрная ольха	1900	2,21	75
Сосна	1850	2,15	73
Осина	1810	2,10	72

Тополь	1680	1,95	67
Ель	1610	1,87	64

16. УКАЗАНИЕ МЕР БЕЗОПАСНОСТИ

Котлы соответствуют всем требованиям, обеспечивавшим безопасность жизни и здоровья потребителя при условии выполнения всех требований к установке и эксплуатации котлов, соблюдении требований пожарной безопасности.

Во избежание пожаров не допускается устанавливать котёл на сгораемые основания помещений.

К обслуживанию котла допускаются лица, ознакомленные с устройством и правилами эксплуатации котлов. Оставлять детей без надзора взрослых у котла не допускается.

Перед розжигом котла необходимо провентилировать топку в течении 10-15 минут. Для растопки котла запрещено использовать горючие жидкости.

Проверить наличие тяги в дымоходе поднесением полоски бумаги к зольнику. Полоска бумаги должна отклониться в сторону зольника.

Запрещается:

- ✓ Производить монтаж котла с отступлениями от настоящего руководства.**
- ✓ Устанавливать запорную арматуру на подающей линии при отсутствии предохранительного клапана, установленного до запорной арматуры и рассчитанного на давление до 0,15 МПа (1,5 кг/см²) для систем открытого типа и 0,25 МПа (2,5 кг/см²) для систем закрытого типа.**
- ✓ Устанавливать температуру воды в водяной рубашке котла выше 85°C и давление воды в котле выше 0,15 МПа (1,5 кг/см²) для систем открытого типа и 0,25 МПа (2,5 кг/см²) для систем закрытого типа.**
- ✓ Эксплуатировать котёл при неполном заполнении системы отопления водой и с открытыми дверцами.**
- ✓ Проведение ремонта и профилактического обслуживания на работающем котле. (Ремонт, профилактическое обслуживание, чистку и т.д. проводите с обязательным отключением котла от сети электропитания. При обнаружении признаков неисправности в работе электрооборудования (замыкание на корпус котла, нарушение изоляции**

и т.д.) немедленно отключить котёл от сети питания и вызвать специалиста обслуживающей организации).

✓ **Оставлять работающий котёл на длительное время без надзора.**

После окончания отопительного сезона необходимо тщательно вычистить котел и дымоходы. Котельную необходимо поддерживать в чистоте и сухом состоянии. При эксплуатации котла с блоком автоматики руководствоваться требованиями ПУЭ, ПТЭ и ПТБ и настоящего документа.

17. ТРЕБОВАНИЯ К ДЫМОХОДУ.

✓ *размер отверстия дымохода в разрезе должен быть не менее 120x270 мм; У нас труба круглая и к тому же площадь сечения 0,018 м² (Указать минимально сечение самого маленького дымохода)*

✓ *котлу требуется отдельный дымоход. К этому дымоходу запрещено подключать дополнительные вводы;*

✓ *труба от дымового отверстия котла до дымохода не должна превышать 1,5 м с подъёмом в сторону дымохода;*

✓ *щели в местах стыковки и ввода в дымоход тщательно заделать;*

✓ *отверстие дымохода должно периодически очищаться.*

Необходимо знать, что:

✓ *дым из котла, попав в дымоход, охлаждается, пары, находящиеся в дыму, конденсируются оседая на стенки дымохода, особенно на неотапливаемом чердаке и наружной части дымохода;*

✓ *кислоты конденсата, воздействие от тепла и холода в течение нескольких лет могут разрушить дымоход;*

✓ *неудаляемая из дымохода сажа, со временем может загореться и при не присмотренном дымоходе или легковоспламеняющемся покрытии крыши может стать причиной пожара.*

Рекомендуем:

✓ *в дымоходе смонтировать вставку-вкладыш из нержавеющей стали производства «Победа». Исправно смонтированный вкладыш защищает трубу от воздействия конденсата и влаги;*

✓ *диаметр вставки не должна уменьшать проход трубы.*

✓ *части вкладыша должны быть плотно соединены между собой (не путём спаивания);*

✓ *внизу надо оборудовать сборник для конденсата;*

- ✓ промежуток между вкладышем и стенками трубы надо заполнить негорючим изоляционным материалом. Наверху щель надо плотно оштукатурить и покрыть жестью, с наклоном от отверстия к краю дымохода;
 - ✓ на холодном чердаке дымоход утеплить негорючим термо-изоляционным материалом или использовать утепленный дымоход «Победа»;
 - ✓ если в дымоходе возникнет огонь, закройте подачу воздуха в котел и вызовите службу пожаротушения;
 - ✓ рекомендуется раз в год вызывать для осмотра дымохода квалифицированного специалиста;
- *ВНИМАНИЕ!** Котлы с блоком автоматики подлежат заземлению.

18. ХАРАКТЕРНЫЕ НЕИСПРАВНОСТИ И МЕТОДЫ ИХ УСТРАНЕНИЯ

Наименование возможных неисправностей		Причина неисправностей	Метод устранения (работу по устр. производит владелец котла)
№ п/п	1	2	3
1	Плохое горение топлива	Плохая тяга	Очистить дымовую трубу и газоход от сажи и золы, проверить правильность выполнения дымовой трубы согласно инструкции.
		Плохое топливо	Заменить
2	Горение топлива хорошее, вода в котле кипит, вода в отопительных	Плохая циркуляция воды в системе.	Проверить правильность монтажа системы (наличие уклона, отсутствие воздушных

			пробок и т.д.).
	приборах не нагревается.	Не работает циркуляционный насос.	Устранить неисправность или заменить насос.
		Утечка воды в системе. Воздух в отопительной системе.	Устранить течь. Дополнить систему водой, стравить воздух из системы.
3		Выход дыма в помещение	Засорение дымовой трубы.
	Застоявшийся в дымовой трубе холодный воздух (наблюдается в переходное время года).		Восстановить тягу, сжигая в люке для очистки легковоспламеняющиеся материалы: бумагу, стружку, солому.
4	Выход из строя колосниковой решётки	Высокая температура горения топлива.	Заменить колосниковую решетку. Уменьшить подачу воздуха.
5	Внутри котла вода	Конденсат из трубы.	Организовать конденсатоотвод.
			Утеплить трубу.
			Выдерживать температуру в котле 80°C–70°C.

*** ВНИМАНИЕ!** При использовании открытой системы отопления есть вероятность возникновения коррозии котла.

19. ГАРАНТИЙНЫЕ ОБЯЗАТЕЛЬСТВА

Предприятие-изготовитель гарантирует:

- ✓ соответствие характеристик котла паспортным данным;

✓ надежную и безаварийную работу котла при условии соблюдения всех требований; настоящего паспорта, квалифицированного монтажа и правильной эксплуатации, а также соблюдения условий транспортирования и хранения.

Гарантийный срок работы котла устанавливается 24 месяца со дня реализации торгующей организацией, если дату продажи установить невозможно, этот срок исчисляется со дня изготовления. Срок службы котла 15 лет.

Колосниковая решетка, опора колосниковой решетки, уплотнительный шнур являются расходным материалом, а следовательно гарантия на них не распространяется.

Рекламации на работу котла не принимаются, **бесплатный ремонт и замена не производится в случаях:**

✓ если не оформлен (утерян) гарантийный талон и талон на установку, несоблюдения потребителем правил эксплуатации и обслуживания;

✓ если котёл заполнен неумягчённой водой и отсутствует проведение водоподготовки и подготовки отопительной системы;

✓ если между котлом и запорной арматурой отсутствует предохранительный клапан на давление не более 0,15 МПа (1,5 кг/см²) для систем открытого типа и 0,25 МПа (2,5 кг/см²) для систем закрытого типа;

✓ небрежного хранения и транспортировки котла, как потребителем, так и любой другой организацией;

✓ самостоятельного ремонта котла потребителем;

✓ самовольного изменения конструкции котла;

✓ использование котла не по назначению;

✓ при неправильном монтаже котла и системы отопления;

✓ возникновения дефектов, вызванных стихийными бедствиями, преднамеренными действиями, пожарами и т.п.

При выходе из строя котла предприятие-изготовитель не несёт ответственности за остальные элементы системы, техническое состояние объекта в целом, в котором использовалось данное изделие, а также за возникшие последствия. Изделие, утратившее товарный вид по вине потребителя, обмену или возврату по гарантийным обязательствам не подлежит.

По вопросам качества котла обращаться на предприятие-изготовитель по адресу: **Россия, г. Ярославль, ул. Некрасова, дом 41, помещение 10, офис 306**

В, на электронную почту mail@kotel-pobeda.ru или на бесплатный номер 8-800-234-97-79.

20. СВЕДЕНИЯ ОБ УТИЛИЗАЦИИ

При достижении предельного состояния прогара поверхности нагрева, котёл необходимо отключить от систем питания. После отключения от всех систем питания котёл не представляет опасности для жизни, здоровья людей и окружающей среды. Утилизация: корпус котла, колосниковая решётка и плита подлежат переплавке.

21. СВИДЕТЕЛЬСТВО О ПРИЁМКЕ И ПРОДАЖЕ.

Котёл отопительный

«Победа» ПФ -

Заводской № _____

Соответствует ГОСТ 20548-93 и признан годным к эксплуатации.

Дата выпуска « » 201_г.

Испытан давлением воды 0,4 мПа (4,0 кг/см²).

Упаковщик

Дата продажи « » 201_г.

М. П.

Подпись _____

С условиями подключения, эксплуатации и гарантийным обслуживанием котла ознакомился.

Потребитель _____

фамилия, имя, отчество, подпись

Котёл продан: Предприятием _____

Дата продажи: _____

Адрес: _____

Телефон _____

Котёл смонтирован: _____

Дата продажи: _____

Адрес _____

Телефон _____

В случае неполадки обращаться: _____

Адрес _____

Телефон _____

Сведения об установке

Для всех видов котлов независимо от вида сжигаемого топлива:

1. Местонахождение

котла _____

2. Дата установки _____

3. Кем произведена установка (монтаж) _____

22. УЧЁТ ТЕХНИЧЕСКОГО ОБСЛУЖИВАНИЯ КОТЛА

Дата	Замечания о техническом состоянии	Выполняемая работа	Должность, фамилия и подпись ответственного лица

--	--	--	--

ГАРАНТИЙНЫЙ ТАЛОН № 1
на гарантийный ремонт котла

Заводской номер № _____

Продан магазином _____

Штамп магазина _____

(подпись)

« ____ » _____ 20 ____ г.

Владелец _____

Адрес _____

владельца _____

(подпись владельца)

Выполнены работы по устранению
неисправностей: _____

« ____ » _____ 20 ____ г.

Механик (мастер) _____

(подпись)

Владелец _____

(подпись)

Утверждаю: Руководитель _____

(наименование ремпредприятия)

Штамп предприятия _____

« ____ » _____ 20 ____ г.

КОРЕШОК ТАЛОНА № 1
на гарантийный ремонт отопительного котла.
Изъят _____ 20 ____ г.
Механик (мастер) _____
(фамилия, подпись)

ГАРАНТИЙНЫЙ ТАЛОН № 2
на гарантийный ремонт котла

Заводской номер № _____

Продан магазином _____

Штамп магазина _____

(подпись)

« ____ » _____ 20 ____ г.

Владелец _____

Адрес _____

владельца _____

(подпись владельца)

Выполнены работы по устранению
неисправностей: _____

« ____ » _____ 20 ____ г.

Механик (мастер) _____

(подпись)

Владелец _____

(подпись)

Утверждаю: Руководитель _____

(наименование ремпредприятия)

Штамп предприятия _____

« ____ » _____ 20 ____ г.

КОРЕШОК ТАЛОНА № 2
на гарантийный ремонт отопительного котла.
Изъят _____ 20 ____ г.
Механик (мастер) _____
(фамилия, подпись)

ДЛЯ ЗАМЕТОК

Завод-изготовитель:

г. Ярославль, ул. Некрасова, д. 41,
помещение 10, офис 306 В
Бесплатный тел.: **8-800-234-97-79**

mail@kotel-pobeda.ru
www.kotel-pobeda.ru