



Паспорт на теплоаккумулятор серии АТ  
«ПОБЕДА»

300, 380, 500, 750, 1000, 1200,  
1500, 2000, 3000, литров  
для систем отопления

## Содержание

	Стр.
<b>1 Теплоаккумуляторы «ПОБЕДА» серии АТ.ГВС-300÷3000» для систем отопления и горячего водоснабжения..</b>	<b>4</b>
1.1 Общие сведения об изделии.....	4
1.2 Основные технические данные и характеристики.....	4
1.3 Сроки службы и гарантии изготовителя.....	5
1.4 Комплектность.....	8
1.5 Руководство по эксплуатации.....	8
1.5.1 Описание и работа.....	8
1.5.2 Маркировка, консервация и упаковка.....	9
1.5.3 Указания мер безопасности при монтаже, эксплуатации, обслуживании, ремонте и утилизации.....	10
1.5.4 Инструкция по монтажу и пуску.....	11
1.5.5 Использование по назначению.....	12
1.5.6 Техническое обслуживание и ремонт.....	13
1.5.7 Правила хранения и транспортирования.....	14
1.5.8 Утилизация .....	14
1.6 Свидетельство о приемке и упаковывании .....	15
1.7 Свидетельство о продаже .....	15
1.8 Свидетельство об установке.....	15
Гарантийный талон №1.....	17



**Перед началом эксплуатации оборудования внимательно изучите настоящий паспорт!**

Настоящий паспорт (ПС) является объединенным эксплуатационным документом, включающим паспорт и руководство по эксплуатации на теплоаккумуляторы «ПОБЕДА» серии АТ.ГВС-300÷3000» далее по тексту – теплоаккумуляторы с ГВС, АТ.ГВС) для систем отопления с принудительной циркуляцией и систем горячего водоснабжения закрытых помещений жилых и общественных зданий в умеренных холодных климатических зонах по ГОСТ 15150.

Настоящий паспорт распространяется на теплоаккумуляторы моделей:

– ПОБЕДА: АТ.ГВС-300, АТ.ГВС-380, АТ.ГВС-500, АТ.ГВС-750, АТ.ГВС-1000, АТ.ГВС-1500, АТ.ГВС-2000, АТ.ГВС-3000, предназначенные для систем отопления и горячего водоснабжения.

Настоящий паспорт содержит сведения о назначении, основных технических параметрах, устройстве, эксплуатации, гарантиях теплоаккумуляторов, а также содержит сведения о мерах безопасности при их монтаже, пуске, эксплуатации и утилизации.

Примеры условного обозначения теплоаккумуляторов при заказе и в составе другой документации:

**Теплоаккумулятор ТЕПЛОВЪ серии АТ.ГВС-300**, где

- Теплоаккумулятор — наименование изделия;
- ПОБЕДА — условное обозначение торговой марки
- АТ.ГВС — условное обозначение серии теплоаккумулятора, используемого в системе отопления и для горячего водоснабжения;
- 300 — номинальный объем корпуса (бака) теплоаккумулятора, л.



**При покупке теплоаккумулятора следует проверить вместе с продавцом комплектность и товарный вид теплоаккумулятора и комплектного оборудования! После продажи теплоаккумулятора и его комплектного оборудования завод-изготовитель не принимает претензии по некомплектности и механическим повреждениям.**

**К обслуживанию теплоаккумуляторов допускаются лица, изучившие настоящий паспорт и обученные безопасным методам работы при обслуживании теплоаккумуляторов.**

В связи с постоянной работой по совершенствованию теплоаккумуляторов, направленной на повышение их эксплуатационных характеристик, в конструкцию оборудования могут быть внесены изменения, не отраженные в настоящем паспорте.

Паспорт следует сохранять на протяжении всего срока службы теплоаккумулятора.

# 1 Теплоаккумуляторы «ПОБЕДА» серии АТ.ГВС-300÷3000» для систем отопления и горячего водоснабжения

## 1.1 Общие сведения об изделии

1.1.1 Наименование изделия: Теплоаккумулятор ПОБЕДА серии АТ.ГВС для системы отопления и горячего водоснабжения (ГВС). Модель теплоаккумулятора при продаже указывается в разделе 2.5 настоящего паспорта

1.1.2 Предприятие-изготовитель: ООО «ПОБЕДА» Россия, 156000, г. Кострома

1.1.3 Назначение и область применения

1.1.3.1 Функциональное назначение теплоаккумулятора ПОБЕДА серии АТ.ГВС: буферная ёмкость для хранения нагретого теплоносителя системы водяного отопления с возможностью получения горячего водоснабжения от котла (и/или других источников нагрева) жилых и общественных зданий в умеренных и холодных климатических зонах по ГОСТ15150-69 «Исполнения для различных климатических районов. Категории, условия эксплуатации, хранения и транспортирования в части воздействия климатических факторов внешней среды».

1.1.3.2 Теплоаккумулятор ПОБЕДА серии АТ.ГВС предназначен для использования в качестве комплектного встраиваемого оборудования автономной двухконтурной гидравлической системы, включающей контур водяного отопления с принудительной циркуляцией теплоносителя и контур ГВС

1.1.3.3 Теплоаккумулятор ПОБЕДА серии АТ.ГВС используется для:

- обеспечения непрерывности работы схемы отопления путем поддержания температуры внутри магистрали на заданном, при этом заданная температура внутри магистрали поддерживается даже после прекращения нагрева теплоносителя в источнике нагрева;

- накопления нагретого теплоносителя (аккумулирования тепла) от различных источников нагрева, например твердотопливного котла, пеллетного котла, котла на биомассе, электрического котла, газового котла, камина с водяной рубашкой, теплового насоса, подключенных к теплоаккумулятору;

- передачи нагретого теплоносителя в контуре отопления потребителям системы отопления и ГВС: радиатору, теплomu полу, полотенцесушителю и т.п;

- передачи нагретого теплоносителя в контуре ГВС: сантехническим кранам и т.п.

1.1.3.4 Теплоаккумулятор ПОБЕДА серии АТ.ГВС используется для:

- одновременной подачи потребителю нагретого теплоносителя как в контуре отопления, так и в контуре ГВС;

- подачи нагретого теплоносителя потребителям только в контуре отопления;

- подачи нагретого теплоносителя потребителю в контуре ГВС при отключенных потребителях системы отопления.

1.1.3.5 Теплоаккумуляторы ПОБЕДА серии АТ.ГВС предназначены для осуществления многовариантных сборок системы отопления и ГВС, связывая в себе максимально возможное количество источников тепла.

## 1.2 Основные технические данные и характеристики

1.2.1 Вид климатического исполнения всех моделей: УХЛ4.2 ГОСТ15150.

1.2.2 Максимальное допустимое рабочее давление в контурах теплоаккумуляторов всех моделей серии:

- в корпусе теплоаккумулятора (далее по тексту – бака) 0,3 МПа;

- в змеевике: 0,6 МПа.

1.2.3 Давление пробное (испытательное) в контурах теплоаккумуляторов всех моделей серии:


- бака: 0,6 МПа;

- змеевика: 0,9 МПа.

1.2.4 Рабочая температура теплоносителя в контурах теплоаккумуляторов всех моделей серии:

- бака:  $(+ 2)^{\circ}\text{C} \div (+95)^{\circ}\text{C}$ ;
- змеевика:  $(+ 2)^{\circ}\text{C} \div (+110)^{\circ}\text{C}$ .

1.2.5 Теплоноситель (рабочая среда) для заполнения бака, змеевика и связанных с ними по схеме трубопроводов отопительной системы и ГВС: вода.

 **ВНИМАНИЕ!** Применение теплоаккумулятора для использования с другими теплоносителями в контуре отопления, например, водногликолевыми растворами, не допускается.

1.2.6 Характеристика рабочей среды: невзрывопожароопасная, 4 класса опасности по ГОСТ 12.1.007-76.

1.2.7 Требования к качеству воды

Вода должна быть чистой и бесцветной, без суспензий, масла и химически агрессивных веществ, общей жесткостью не более  $2 \text{ мг.экв/дм}^3$ . Применение жесткой воды вызывает образование накипи в баке и змеевике, что снижает их теплотехнические параметры и может стать причиной преждевременного выхода теплоаккумулятора из строя.

 **Примечание:** Повреждение теплоаккумулятора из-за образования накипи не попадает под действие гарантийных обязательств.

Если жесткость воды не отвечает требуемым параметрам, вода должна быть обработана. Отложение 1 мм известняка снижает в данном месте передачу тепла от металла к воде на 10%.

1.2.8 Основной материал:

- бака: углеродистая сталь (по умолчанию), нержавеющая сталь (по запросу);
- змеевика: нержавеющая сталь AISI 304.

Материал согласовывается при заказе. Марка стали для конкретного изделия указывается в п. 2.6.

1.2.9 Материал уплотнения патрубков штуцеров: термостойкий пластик.

1.2.10 Тип изоляции по согласованию с заказчиком: полиэфирная изоляция или эластичный полиуретан.

1.2.11 Способ присоединения к трубопроводам отопительной системы и ГВС: на резьбе.

1.2.12 Основные геометрические и функциональные характеристики: общий вид (рис. 5), схема подключения (рис.6), основные отличительные параметры и характеристики (таблицы 5, 6).

### 1.3 Сроки службы, хранения и гарантии изготовителя

1.3.1 Срок хранения в упаковке завода-изготовителя: 24 месяца.

1.3.2 Гарантии изготовителя

1.3.3. Гарантийный срок службы теплоаккумулятора устанавливается 24 месяца со дня реализации торгующей организацией. Если дату продажи установить невозможно, этот срок исчисляется со дня изготовления.

1.3.3.1 Предприятие-изготовитель (поставщик) гарантирует соответствие выпускаемых теплоаккумуляторов требованиям технической документации на изготовление изделия при соблюдении потребителем условий эксплуатации, транспортирования и хранения, установленных в настоящем паспорте.

1.3.3.2 При выходе из строя теплоаккумулятора предприятие-изготовитель не несёт ответственности за остальные элементы системы, техническое состояние объекта в целом, в котором использовалось данное изделие, а также за возникшие последствия. Изделие, утратившее товарный вид по вине потребителя, обмену или возврату по гарантийным обязательствам не подлежит.

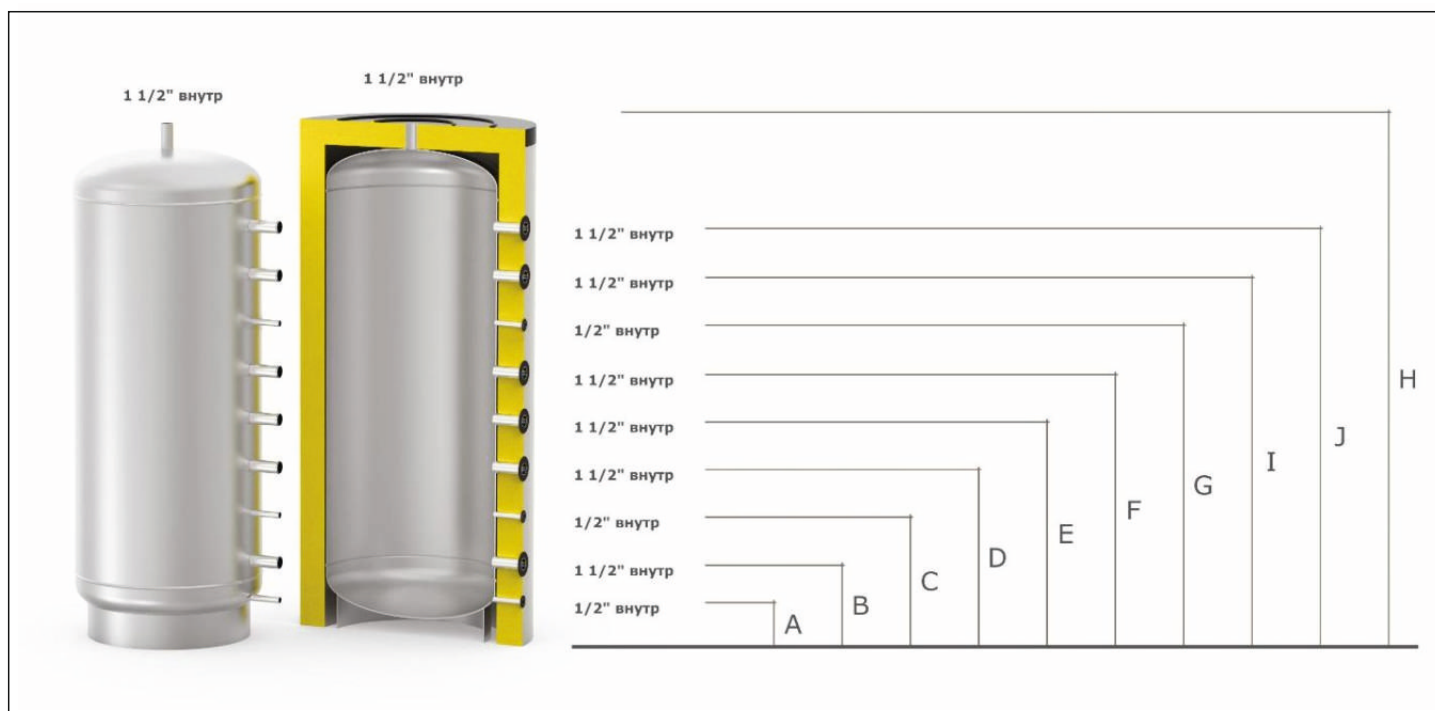
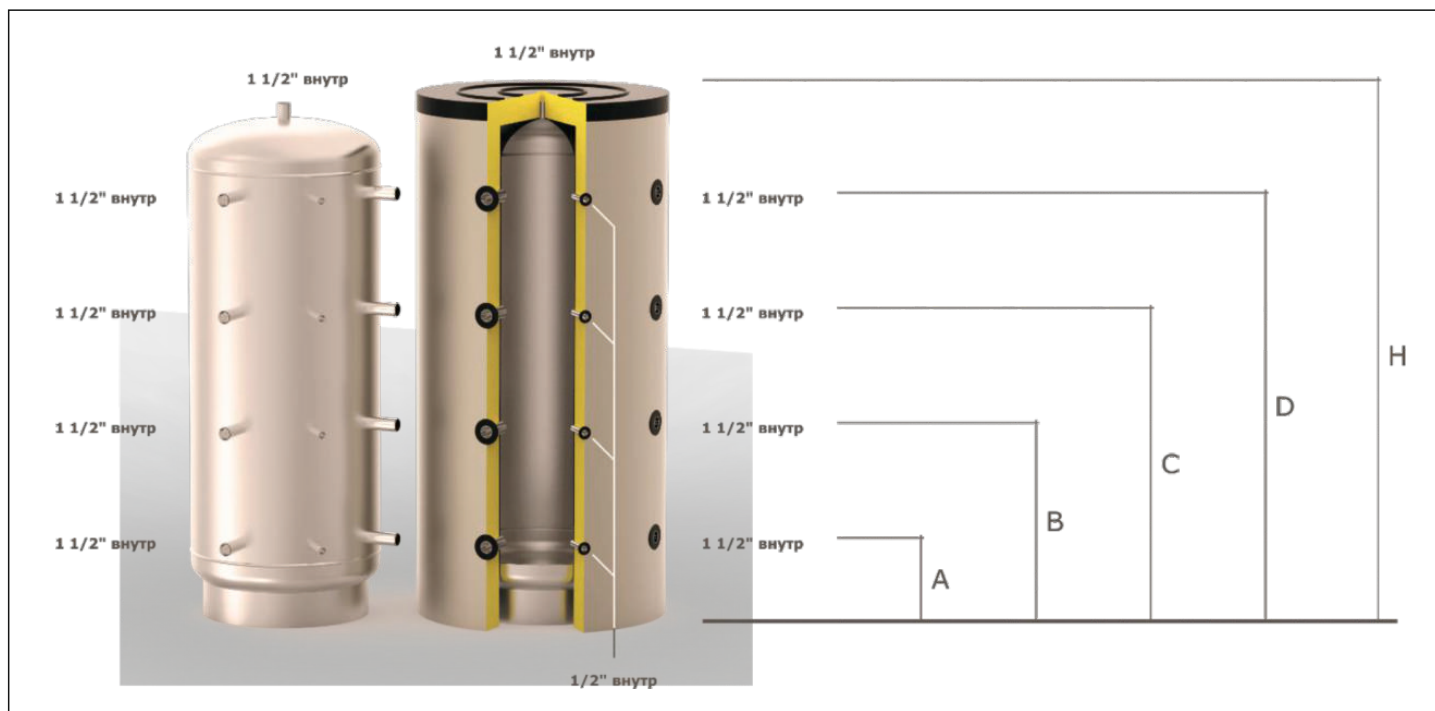




Рисунок 6 – Рекомендуемая принципиальная схема подключения теплоаккумуляторов моделей АТ.ГВС-300+3000 к системе отопления и горячего водоснабжения

Таблица 5 - Отличительные параметры и характеристики теплоаккумуляторов моделей АТ.ГВС-300+3000

Модель	АТ.ГВС 300	АТ.ГВС 300	АТ.ГВС 500	АТ.ГВС 750	АТ.ГВС 1000	АТ.ГВС 1500	АТ.ГВС 2000	АТ.ГВС 3000
Объем, л	300	380	500	750	1000	1500	2000	3000
Высота габаритная, Н, мм	1667	2200	1744	1760	2274	2150	2134	2399
Диаметр наружный облицовки теплоизоляционного кожуха, De, мм	610	610	758	898	898	1100	1300	1508
Диаметр бака, d, мм	510	510	658	798	798	1000	1200	1408
Установочные размеры по штуцерам:								
А, мм	68		68	68	68	68	68	68
В, мм	305		345	342	362	330	400	450
С, мм	442		482	480	635	570	590	640
Д, мм	679		719	717	737	810	780	830
Е, мм	1054		1094	1092	1626	1550	1370	1420
Ф, мм	1292		1332	1329	1729	1790	1560	1610
Г, мм	1430		1470	1467	2001	2030	1750	1800
Суточные потери тепловой энергии, кВт/ч	0,24	0,3	0,4	0,56	0,81	1,22	1,62	2,44
Площадь теплообмена, м <sup>2</sup>	3	3,4	3,8	3,8	3,8	3,8	3,8	3,8
Производительность теплообменника: непрерывный поток 10/45 при достижении баком 65°С, л/ч	510	790	1350	1750	1750	1750	1750	1750
Масса, кг	76	85	103	128	163	245	257	465
Толщина стали обечайки, мм	2	2	2	3	3	3	3	4
Толщина стали днищ, мм	4	4	4	4	4	4	4	6

1.3.3.4 Рекламации на работу теплоаккумулятора не принимаются, бесплатный ремонт и замена не производятся в случаях:

- если не оформлен (утерян) гарантийный талон и талон на установку, несоблюдения потребителем правил эксплуатации и обслуживания;
- если отсутствует заземление корпуса бака;
- если отсутствует магниевый анод при эксплуатации с ТЭН;
- если система отопления не оснащена устройствами сброса давления сверх максимально допустимого рабочего;
- если в системе отопления есть воздух;
- отсутствия в системе отопления расширительного бака необходимого объема (более 10% от объема системы);
- небрежного хранения и транспортирования теплоаккумулятора, как потребителем, так и любой другой организацией;
- самостоятельного ремонта теплоаккумулятора потребителем;
- самовольного изменения конструкции теплоаккумулятора;
- если отсутствует проведение водоподготовки и подготовки отопительной системы;
- использования теплоаккумулятора не по назначению;
- при неправильном монтаже теплоаккумулятора и системы отопления;
- возникновения дефектов, вызванных стихийными бедствиями, преднамеренными действиями, пожарами и т.п.

## **1.4 Комплектность**

1.4.1 В состав комплекта теплоаккумулятора при поставке входит:

- теплоаккумулятор в сборе – 1 шт.;
- настоящий паспорт — 1 экз..

## **1.5 Руководство по эксплуатации**

### *1.5.1 Описание и работа*

1.5.1.1 Теплоаккумулятор представляет собой вертикальный стальной сварной сосуд цилиндрической формы (бак), покрытый снаружи теплоизоляцией. Внутри бака вварен теплообменник змеевикового типа. На цилиндрической части бака (обечайке) расположены патрубки для подсоединения бака к трубопроводам отопительной системы и ГВС, а также для установки приборов контроля за работой теплоаккумулятора. Допускается в бак устанавливать электроТЭН при необходимости дополнительного нагрева теплоносителя контура отопления, но в этом случае обязательно установка магниевых анодов в специально предусмотренное для этого в баке технологическое отверстие, расположенное в верхней части бака под теплоизоляцией. Параметры ТЭНа определяются проектом.

Бак служит для приема, хранения и выдачи нагретого теплоносителя, циркулирующего в контуре отопления, а также для нагрева теплоносителем системы отопления холодной воды контура ГВС, протекающей через змеевик, встроенный в бак.

1.5.1.2 Теплоаккумулятор устанавливается на фундамент (пол) на собственной кольцевой опоре, приваренной к днищу.

1.5.1.3 Теплоизоляция служит для сохранения тепла внутри бака и предотвращения термических травм человека в ходе работы теплоаккумулятора.

1.5.1.4 Патрубки штуцеров бака в зоне примыкания термоизоляции уплотнены термостойким пластиком/резинкой.

### 1.5.1.5 Принцип действия и работа

Принцип действия теплоаккумулятора основан на использовании физических свойств воды – высокой теплоемкости и теплопроводности.

Теплоаккумулятор работает в гидравлической схеме системы отопления и ГВС и является в ней разделителем гидравлических контуров нагрева и потребления теплоносителя в контуре отопления, а также источником нагрева холодной сетевой воды в контуре ГВС.

В рабочих условиях теплоаккумулятор АТ.ГВС, подключенный в схему, осуществляет:

- прием, хранение и выдачу теплоносителя контура отопления при рабочих параметрах, установленных в настоящем паспорте. Поступление теплоносителя в бак и отвод его из бака осуществляется за счет работы электронасосов, входящих в трубопроводную обвязку системы отопления. Поддержание рабочих параметров осуществляется за счет совместного действия геометрических параметров бака по объему, конструкции теплоизоляции бака и средств автоматизации, предусмотренных конкретной схемой системы отопления. Средства автоматизации в состав теплоаккумулятора не входят;

- нагрев сетевой холодной воды контура ГВС проточным способом: вода, нагретая внутри бака передает тепло через стенки змеевика протекающей по нему сетевой воде.

В ходе работы теплоаккумулятора бак и змеевик находятся под давлением своих теплоносителей. Поддержание заданного теплового уровня в баке происходит вследствие массо-обменных процессов, протекающих в баке. Для надежной работы теплоаккумулятора все взаимосвязанное с ним оборудование, входящее в состав системы отопления, должно быть применено на основании теплотехнических расчетов, выполненных специализированной организацией.

Принципиальная рекомендуемая схема работы теплоаккумуляторов в составе системы отопления и ГВС показана на рисунке 6. Назначение штуцеров теплоаккумуляторов - в соответствии со схемой, приведенной на рисунке 6. Теплоаккумулятор в рабочих условиях может одновременно забирать нагретый теплоноситель сразу из всех источников или выборочно. В рабочих условиях не используемые штуцера для подключения трубопроводов обвязки глушатся рабочими заглушками, которые не поставляются комплектно с теплоаккумулятором.

В ходе работы теплоаккумулятора следует вести контроль за его рабочими параметрами по контрольно-измерительным приборам (КИП и А), установленным по месту.

### *1.5.2 Маркировка, консервация и упаковка*


1.5.2.1 Транспортная маркировка — с указанием завода-изготовителя.

1.5.2.2 Металлические детали теплоаккумуляторов, подверженные коррозии, имеют защитно-декоративное покрытие и дополнительной защите консервационными смазками при хранении не подлежат.

1.5.2.3 Законсервированные теплоаккумуляторы при поставке, транспортировании и хранении упаковывают оборачиванием полиэтиленовой пленкой. Открытые торцы патрубков глушат транспортировочными заглушками, допускается оборачивание полиэтиленовой пленкой.

1.5.2.4 Консервацию, расконсервацию или переконсервацию проводить при необходимости методами и материалами в соответствии с ГОСТ 9.014.

### *1.5.3 Указания мер безопасности при монтаже, эксплуатации, обслуживании, ремонте и утилизации*

 **1.5.3.1 ВНИМАНИЕ!** Теплоаккумуляторы при безотказном выполнении своих функций могут представлять термическую и механическую опасность в пределах показателей рабочих характеристик, установленных в настоящем паспорте.

**В случае наступления предельного состояния или отказа теплоаккумулятор может быть источником ожогов вследствие неуправляемого потока нагретой воды.**

1.5.3.2 Физическое лицо-владелец теплоаккумулятора является лицом, ответственным за безопасную эксплуатацию теплоаккумулятора. Владелец теплоаккумулятора обязан обеспечить безопасную эксплуатацию приобретенного теплоаккумулятора. На предприятиях ответственное лицо назначается в порядке, установленном в организации. При эксплуатации теплоаккумулятора на предприятии, предприятие-владелец обязан разработать, утвердить и передать под роспись обслуживающему персоналу инструкцию по безопасной эксплуатации теплоаккумулятора, системы отопления и ГВС, учитывая специфику своего производства.

1.5.3.3 Для обеспечения безопасности работы теплоаккумуляторов **КАТЕГОРИЧЕСКИ ЗАПРЕЩАЕТСЯ:**

- эксплуатировать теплоаккумулятор без утвержденной проектной документации на систему отопления;
- эксплуатировать теплоаккумулятор в случаях, если связанное по гидравлической схеме оборудование не соответствует проекту или неисправно;
- использовать теплоаккумулятор не по назначению;
- использовать теплоаккумулятор при параметрах, не соответствующих заявленным в настоящем паспорте или технической документации на комплектное оборудование;
- эксплуатировать теплоаккумулятор при появлении признаков предельного состояния или отказа (разрушения основного металла и сварных швов, трещины, падение давления по манометрам выше пределов погрешности, отказ автоматики и т.п.);
- производить любые виды ремонтных работ и профилактическое обслуживание при наличии давления в системе и/или если температура теплоносителя в теплоаккумуляторе (системе) выше 45 °С;
- производить монтаж теплоаккумулятора с отступлениями от настоящего паспорта.
- устанавливать запорную арматуру перед предохранительным устройством и после него;
- оставлять детей без надзора взрослых у теплоаккумуляторов;
- оставлять работающий теплоаккумулятор на длительное время без надзора.

1.5.3.4 Опасные факторы при эксплуатации теплоаккумулятора: превышение максимально допустимого рабочего давления и максимально допустимой рабочей температуры в баке и змеевике.

1.5.3.5 Меры по обеспечению электрической безопасности

Теплоаккумуляторы подлежат защитному заземлению согласно требованиям ПУЭ.


В нижней части бака на опоре имеются пластины для заземления. Сопротивление заземляющей шины должно быть не менее 4 Ом. Место присоединения цепи заземления к внешней проводке промаркировано специальным знаком, принятым для обозначения точки заземления в электрических схемах.

Проверка переходного сопротивления контактных соединений по ГОСТ12.2.007.0, величина переходного сопротивления должна быть не более 0,1 Ом.

Требования к искробезопасности при эксплуатации для защиты от статического электричества — в соответствии с ГОСТ 12.1.018.

Место обслуживания и проведения ремонтных работ должно быть обеспечено низковольтным освещением, светильниками напряжением не выше 12 В во взрывобезопасном исполнении и искробезопасным инструментом.

1.5.3.6 Меры по обеспечению механической, термической, пожарной и токсической безопасности

 **Внимание! Элементы теплоаккумулятора в рабочих условиях находятся под давлением 6 атм. горячего теплоносителя с температурой до 110°C!**

Во избежание термических и механических травм, которые могут произойти вследствие нарушения основных материалов теплоаккумулятора (обечайка, днище, крышка бака, трубы бака, системы отопления и ГВС) следует устанавливать предохранительные устройства (клапаны, расширительные бачки), при этом пропускная способность предохраняющих устройств должна быть достаточной для безопасного функционирования теплоаккумулятора и системы отопления. Пропускная способность и количество предохранительных клапанов определяется проектом. Объем расширительного бака должен быть не менее 10% объема системы отопления.

Монтаж теплоаккумулятора следует проводить в соответствии с регламентируемыми процедурами, все работы по монтажу, наладке и эксплуатации должны выполняться с соблюдением общих требований пожарной безопасности по ГОСТ 12.1.004.

Теплоаккумуляторы во время эксплуатации при нормальных условиях не требуют специальных мер по предупреждению самовозгорания и обезвреживанию токсичности.

1.5.3.7 Запрещается при монтаже класть на элементы теплоаккумуляторов отдельные детали или монтажный инструмент.

1.5.3.8 При проведении работ по ремонту, консервации и расконсервации теплоаккумуляторов обслуживающий персонал должен иметь средства индивидуальной защиты (рукавицы, спецодежду и т.д.) и соблюдать требования противопожарной безопасности.

1.5.3.9 Перед началом проведения любых видов работ по ремонту и/или профилактическому обслуживанию теплоаккумулятора следует убедиться, что давление среды в баке снижено до атмосферного, температура стенок не превышает +45°C. Комплектное электрооборудование, не участвующее в указанных работах, должно быть отключено.

1.5.3.10 Естественное, искусственное и аварийное освещение места размещения теплоаккумулятора должно отвечать требованиям СНиП-4-79.

#### *1.5.4 Инструкция по монтажу и пуску*

1.5.4.1 Монтаж теплоаккумулятора производить на основании проекта, разработанного специалистами по тепловой технике с учетом положений настоящего раздела.

1.5.4.2 Монтаж теплоаккумулятора должен выполняться только специализированной монтажной службой, имеющие право на выполнение данных видов работ.

1.5.4.3 Перед началом монтажа подготовить место: основание под установку теплоаккумулятора должно быть выровнено, освобождено от грязи и посторонних предметов.

1.5.4.4 Установленный на постоянное место теплоаккумулятор не должен соприкасаться с изоляцией источника нагретой воды (котла и т.п.), а также находиться вблизи открытого огня

1.5.4.5 Теплоаккумулятор к месту монтажа следует транспортировать в упаковке предприятия-изготовителя. Распаковку производить непосредственно перед началом монтажа. После распаковки проверить внешним осмотром без разборки на узлы и детали отсутствие механических повреждений, а также полноту комплектности поставки.

1.5.4.6 В ходе монтажа следует выполнить:

- установить теплоаккумулятор на специально отведенное место;
- подключить трубопроводы системы отопления и ГВС;
- установить приборы КИПиА в специально предназначенные для этих целей места (см.рис.6).

1.5.4.7 Если в трубах системы смонтированы вентили, отключающие теплоаккумулятор от системы отопления, они должны быть открыты до конца. Чтобы избежать аварии из-за неосторожности, открутив

вентили, целесообразно снять их ручки.

1.5.4.8 Если в системе отопления предусматривается заполнение из водопроводной сети, необходимо перед краном подпитывающего патрубка устанавливать обратный клапан. Систему отопления и ГВС заполнять под давлением, не превышающим максимальное рабочее давление, установленное для контуров отопления и ГВС теплоаккумулятора в п.2.2.2 ПС.

1.5.4.9 Окончание монтажа теплоаккумулятора и готовность теплоаккумулятора к работе (пуску) следует зафиксировать записью в настоящем паспорте в разделе «Свидетельство об установке».

1.5.4.10 По окончании монтажа теплоаккумулятора в составе систем отопления и ГВС произвести заполнение систем водой. Проверить герметичность разъемных соединений систем, включая теплоаккумулятор, по технологии монтажной организации. Проверку производить испытательной средой (водой) на статике максимально допустимым рабочим давлением отопительного и водоснабжающих контуров с выдержкой под установившемся давлением не менее 30 мин. Пропуски испытательной среды через места соединений не допускаются. Результат оформить записью в настоящем паспорте. Условия поведения испытаний не должны вызывать образование конденсата на испытываемых объектах. По окончании испытаний при постановке теплоаккумулятора на длительное хранение воду слить, полости просушить. В других случаях необходимость слива воды после испытаний устанавливается по решению владельца теплоаккумулятора.

1.5.4.11 Пуск в работу теплоаккумулятора, находящегося на балансе предприятия, производить по решению руководителя эксплуатирующей организации (или имеющего его полномочия лица) на основании удовлетворительных результатов предварительных проверок. Пуск в работу теплоаккумулятора, находящегося в собственности физического лица производить силами специализированной организации, имеющей право на производство данного вида работ. К пуску в работу допускается исправный теплоаккумулятор и имеющий записи о первичном (периодическом) освидетельствовании записью в настоящем паспорте. Не допускается к пуску теплоаккумулятор, не имеющий паспорта или результатов освидетельствования.

### 1.5.5 *Использование по назначению*

1.5.5.1 Эксплуатацию теплоаккумулятора производить согласно утвержденной проектной документации на систему отопления и ГВС.

Выбор теплоаккумулятора осуществляется индивидуально на основании параметров системы отопления и ГВС, либо согласно проектной документации.

Компонентный состав системы отопления и ГВС, а также способы размещения компонентов в схеме не должны вызывать рост рабочих параметров бака и змеевика по давлению и температуре выше максимально допустимых значений, установленных в настоящем паспорте. Принципиальная схема, представленная на рисунке 6, носит рекомендательный характер и в каждом конкретном случае подлежит корректировке на соответствие требованиям владельца теплоаккумулятора к рабочим характеристикам системы отопления и ГВС.

Время работы системы отопления на аккумулированном тепле зависит от мощности системы и объема бака. Поэтому при подборе объема теплоаккумулятора следует определить, какое из условий более приоритетно: обеспечить теплом систему заданной мощности на протяжении заданного времени или обеспечить аккумулирование тепла от источника определенной мощности на протяжении определенного времени.

### 1.5.5.2 Эксплуатационные ограничения

Эксплуатация теплоаккумулятора не допускается в случаях, установленных в п. 2.5.3.3, а также

- при неисправных КИПиА;
- при истечении назначенных показателей (срок периодического освидетельствования) без продления назначенных показателей. Продление назначенных показателей осуществляется силами специализированной организации, имеющей право на проведение данного вида работ.

При обнаружении протечек, признаков наступления предельного состояния (трещин, разрушений и т.п. дефектов основных материалов, влияющих на прочность изделия) или отказа, теплоаккумулятор следует остановить и прекратить его эксплуатацию до устранения причин, вызвавших неработоспособное состояние. К основным материалам теплоаккумулятора или элементов системы отопления относятся детали, непосредственно воспринимающие давление рабочей среды.

Отказом считается устранимая потеря прочности и герметичности основных материалов, а также любой отказ автоматики или комплектного оборудования в составе системы отопления.

Не допускается опускание температуры рабочей среды до точки ее замерзания.

#### 1.5.5.3 Подготовка к использованию

Подготовка к использованию теплоаккумулятора включает внешний осмотр, при котором проверяется общее состояние теплоаккумулятора и системы отопления в целом: комплектное оборудование должно быть исправным и соответствовать схеме. Временные заглушки с рабочих участков трубопроводов обвязки должны быть удалены; рабочие заглушки бака должны быть надежно закреплены. Органы управления запорной, регулирующей арматуры и средств автоматизации должны поворачиваться плавно без рывков и заеданий.

Перед началом эксплуатации бак промыть водой.

#### 1.5.5.4 Использование изделия

В ходе использования для теплоаккумулятора устанавливаются режимы: пуск, рабочий режим, останов. Режим пуска включает работы по подготовке к рабочему режиму.

Рабочий режим обуславливается вариантом использования согласно п. 2.1.3.3. В ходе рабочего режима по функционированию контура отопления производится периодическое наполнение и опорожнение бака теплоносителем контура отопления. В ходе рабочего режима по функционированию контура ГВС автономно постоянно или периодически производится нагрев сетевой воды, протекающей через змеевик.

Режим останова включает работы по сбросу давления, снижению температуры воды до 45 °С и, при необходимости, отключения от трубопроводов системы отопления и водоснабжения.

#### 1.5.5.5 Действия в экстремальных условиях

При возникновении пожара теплоаккумулятор следует немедленно остановить, принять меры к тушению пожара и вызвать пожарную службу.

### 1.5.6 Техническое обслуживание и ремонт

1.5.6.1 В ходе эксплуатации теплоаккумуляторы подлежат техническому обслуживанию в сроки и объеме:

- контроль рабочих параметров по приборам КИПиА – постоянно;
- контроль герметичности разъемных соединений гидравлического контура визуально – постоянно;
- гидравлические испытания основных материалов бака на прочность и герметичность пробным давлением – 1 раз в 8 лет, после эксплуатационного хранения более 12 месяцев, а также после проведения работ, связанных со сваркой.

1.5.6.2 Теплоаккумуляторы относятся к ремонтируемым восстанавливаемым изделиям.

1.5.6.3 Ремонт теплоаккумуляторов разрешается производить силами специализированной организации. В ходе ремонта и ревизии допускается частичная разборка и последующая сборка теплоаккумулятора по разъемным соединениям. Разборка разрушающими методами не допускается.

#### 1.5.6.4 Указания по проведению гидравлического испытания на прочность и герметичность

Испытания проводить силами специализированной организации.

Испытание проводить при удовлетворительных результатах наружного осмотра теплоаккумулятора в доступных местах: трещины, рванины, разрушения основного металла и сварных швов не допускаются.

Испытаниям подвергают отдельные полости: бак и змеевик.

Условия проведения испытаний должны исключать образование конденсата на испытываемых объектах.

Испытательная среда – вода, давление – пробное см. п. 2.2.3 Паспорта, время выдержки под установившемся давлением – 30 мин. Контроль визуальный и/или манометрический: пропуски или потение

испытательной среды через основной металл и сварные швы не допускаются, падение давления по манометрам – в пределах погрешности.

Манометры для испытания – 2 шт. одного класса точности не грубее 2,5 и одной цены деления. Манометры должны быть поверены. Давление создавать поршневым гидравлическим насосом, поддавливание воздухом не допускается.

При проведении испытаний бак заполняется водой до верхней кромки, воздух из полостей должен быть удален полностью. Перед началом испытаний следует убедиться, что давление в баке и змеевике снято, температура стенок бака (змеевика) не превышает 45 °С, бак отсоединен от трубопроводов системы и неиспользуемые для слива-налива испытательной среды штуцера надежно заглушены.

Заполнение бака (змеевика) водой для испытания можно производить любым способом, обеспечивающим условия испытаний, установленными настоящим разделом. После испытаний воду слить, бак просушить.

Данные по испытаниям занести в паспорт.

#### *1.5.7 Правила хранения и транспортирования*

1.5.7.1 Хранение теплоаккумуляторов на местах эксплуатации производить в упаковке предприятия-изготовителя в вертикальном положении на собственной опоре в помещении при температуре от + 5 до +40 °С с относительной влажностью 60% при 20°С, обеспечивающих сохранность упаковки и исправность вложенного оборудования. Условия хранения должны исключать удары, опрокидывания и т.п. механические воздействия на теплоаккумулятор.

1.5.7.2 При постановке теплоаккумулятора на длительное хранение после периода эксплуатации, его полости следует освободить от рабочих сред, просушить, магистральные патрубки заглушить (допускается оборачивание полиэтиленовой пленкой). В ходе хранения один раз в полгода следует контролировать нарушение заводского антикоррозионного покрытия. При необходимости покрытие рекомендуется восстановить.

1.5.7.3 Транспортирование теплоаккумуляторов может производиться любым видом транспорта на любое расстояние в соответствии с правилами, действующими на этих видах транспорта.

#### *1.5.8 Утилизация*

1.5.8.1 Выведенный из эксплуатации теплоаккумулятор должен быть освобожден от рабочих сред, разобран по технологии владельца и передан на утилизацию в качестве лома черных металлов и нержавеющей сталей и сплавов.

1.5.8.2 Теплоизоляция из полиэфирного материала выполнена экологически безопасной и пригодной для вторичной переработки.





# ГАРАНТИЙНЫЙ ТАЛОН № 1

на гарантийный ремонт теплоаккумулятора

**ВНИМАНИЕ!** Гарантийный талон действителен только при наличии печати продавца!

Заводской номер № \_\_\_\_\_

Продан магазином \_\_\_\_\_

Штамп магазина \_\_\_\_\_ 20 \_\_\_\_\_ Г.  
(подпись)

Владелец и его адрес \_\_\_\_\_

\_\_\_\_\_ (подпись) \_\_\_\_\_

Выполнены работы по устранению неисправностей:

\_\_\_\_\_  
\_\_\_\_\_  
\_\_\_\_\_

**Мастер (механик)** \_\_\_\_\_  
(подпись)

**Владелец** \_\_\_\_\_  
(подпись)

« » \_\_\_\_\_ 20 г.

Утверждаю:  
Руководитель \_\_\_\_\_  
(наименование бытового ремпредприятия)

Штамп предприятия \_\_\_\_\_  
(подпись)

КОРЕШОК ТАЛОНА №1

на гарантийный ремонт теплоаккумулятора  
(фамилия, подпись)

20 г. \_\_\_\_\_





## Предприятие-изготовитель:

г. Ярославль, ул. Некрасова, д. 41, пом. 10, офис 306 В

8-800-234-97-79

[mail@kotel-pobeda.ru](mailto:mail@kotel-pobeda.ru)